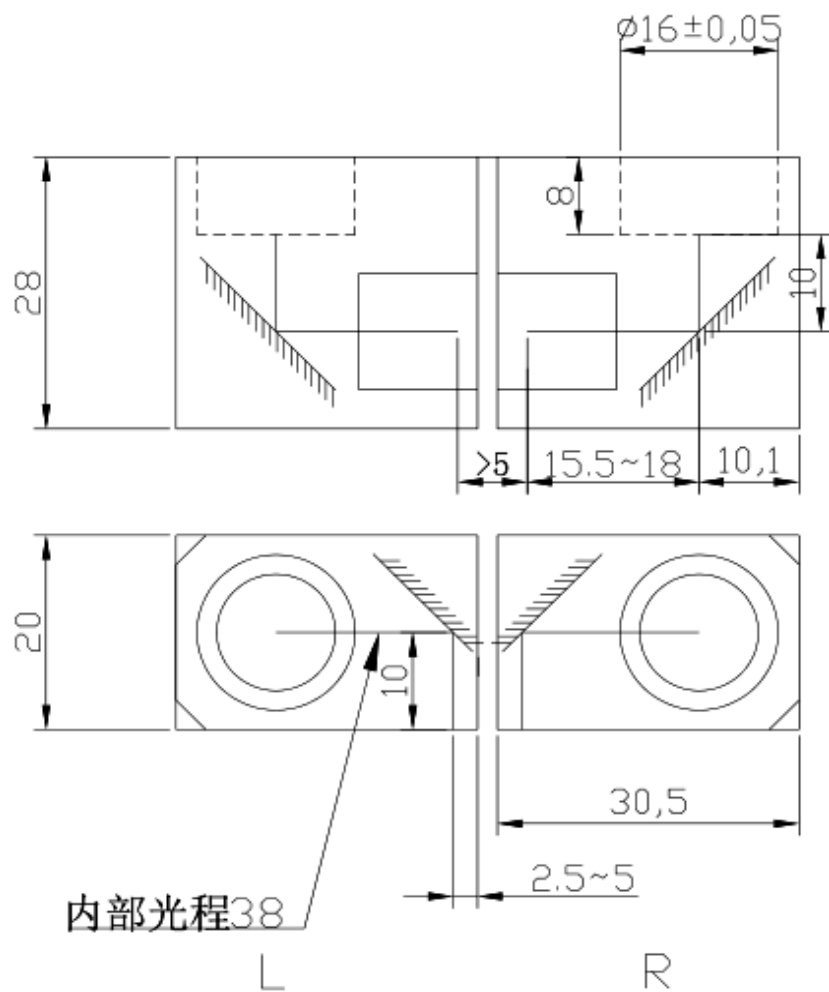


# MZL16L/R-P3



投影视图		江苏慕藤光精密光学仪器有限公司 Tel:+86(0512)50136097 Fax:+86(0512)50166446			
未标注尺寸公差 按标准公差等级	IT13	<b>MZL16LR-P3</b>			
设计					
审核					
数量	1	比例	2:1	纸张	A4
日期	2021/3/23	www.mvotem.com E-mail:salea@mvotem.com			